

# MÖCKELN

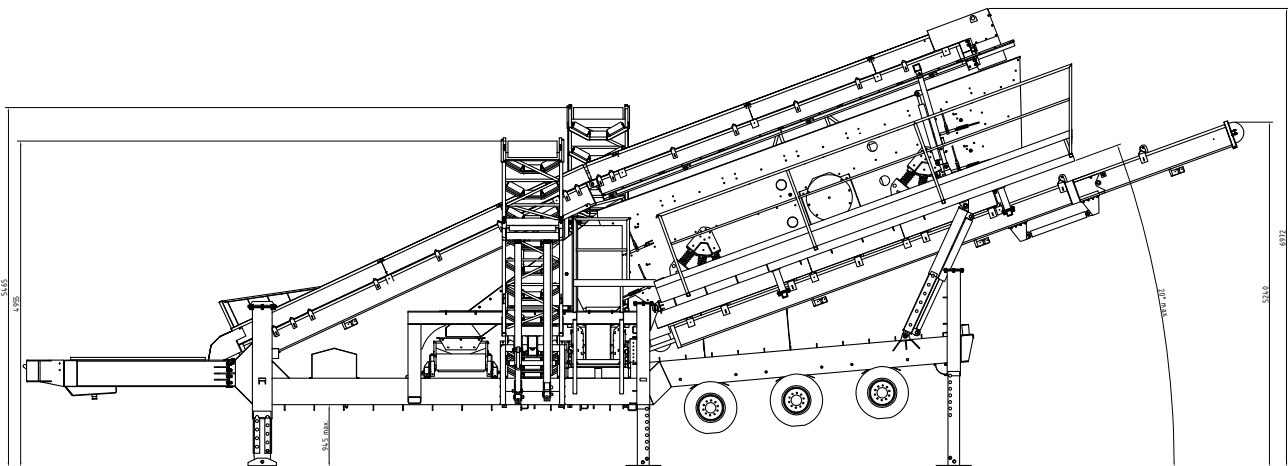
## Sorteringsverk Europescreen 6003 FS



**Möckeln utvecklade 2011 sitt eldrivna sorteringsverk Europescreen 6003 med en 3-däckad frisvängande sikt. Denna sikt medför snabbare siktning och mindre påfrestningar.**



**Som option kan man nu även få bredare gångbana som gör att man kan transportera överkornstransportören på verket, för att slippa separat transport.**



Transporthöjd: 4,33 m  
 Transportlängd: Beroende på utrustning  
 Transportbredd: Beroende på utrustning

Möckeln Svenska AB  
 Box 100  
 343 37 Älmhult  
 Tel 0476-56800  
 Fax 0476-56801  
 www.mockeln.com  
 info@mockeln.com

<b>MÖCKELN</b>		DATE	NAME	PROJECT
Svenska AB		2012-08-31	J. Erik	
SKALA	Sorteringsverk, utan matare			
Scale	Europescreen 6003 FS			

## Teknisk specifikation

### Sikt

3-däckad sikt 6100x1500 mm på alla däck.  
 Siktvinkeln är ställbar i 4 steg mellan 12°-23°.

### Transportörer

Maskinen har långa sidotransportörer med en utlastningshöjd på ca 5 m vilket ger bra spridning på materialen och stora upplag. Sidotransportörerna är 650 mm breda och försedda med medbringare för att minska tillbakarullning av material. Överkornstransportören är lös och kan ställas på valfri sida om verket.

### Drivenhet

Ansluts till extern generator (ej inkluderat).

### Optioner

Bolldäck på underdäck för att öka rensiktningen.  
 Extra bred gångbana.  
 Matare 10 m<sup>3</sup>  
 Linnödstopp på transportörer  
 Dammskydd

### Transportmått

Längd: 17,2 m  
 Bredd: 3,16 m  
 Höjd: 4,35 m  
 Vikt: 27 000 kg

# Möckeln Svenska AB

Solviksvägen 2 • 343 37 ÄLMHULT • Tel 0476-56800 • Fax 0476-56801  
 www.mockeln.com • info@mockeln.com